

## Antenne RFID Active

### PUCKY MG

Réf. ACIOM72



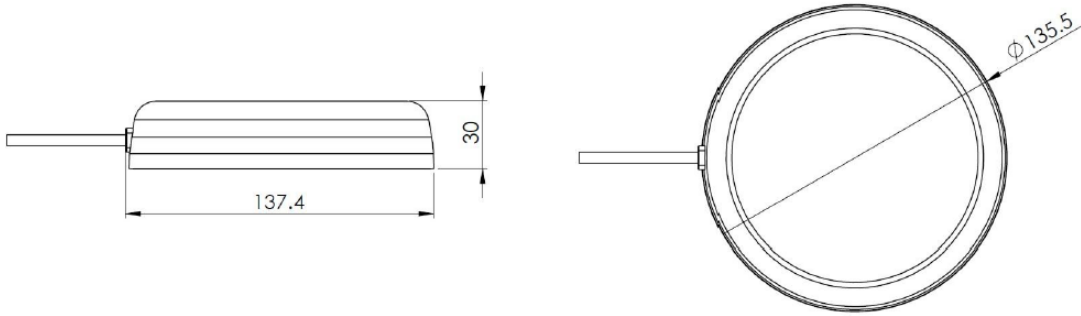
### PUCKY SL

Réf. ACIOM73



- 👁️ **Antenne RFID 433MHz puissante**
- 👁️ **Idéale pour applications de télématique embarquée dans environnements sévères**
- 👁️ **Format galet - encombrement réduit**
- 👁️ **Antenne omnidirectionnelle**
- 👁️ **Certifiée IP67, IK09, IP69K**

Caractéristiques électriques	
Bande de fréquence	433 Mhz
Omnidirectionnelle	360°
Gain	+6 dBi
Impédance	50 Ω
VSWR	< 2 : 1
Polarisation	Linéaire
Gamme de température	-40°C à +85°C
Caractéristiques mécaniques	
Coaxial + prise SMA mâle	2,50 m
Pour une utilisation en intérieur et extérieur	Certificats : IP67, IK09, IP69K
Matière	Couvercle ABS Joint : TPE Base : ZAMAK
Couleur	Noire

Caractéristiques mécaniques	
<b>PUCKY_MG</b>	
Dimensions antenne	H : 30 mm Ø 135,5 mm
	
<b>PUCKY_SL</b>	
Dimensions antenne	H : 49,5 mm Ø 142,5 mm
Embase traversante à visser. Diamètre de perçage min	M14×1
