

Lecteur RFID Active

SCI EL READER IP2

Réf. SCIBT68B



SCI EL READER WF2

Réf. SCIBT69B



- 🕒 Puissante "passerelle RFID Active " vers votre réseau local LAN ou votre réseau WIFI
- 🕒 Boîtier aluminium compact et robuste dédié aux environnements industriels
- 🕒 Fonction PoE intégrée pour le SCI EL READER IP2
- 🕒 Nombreux protocoles IP supportés pour l'interfaçage avec votre réseau local ou WIFI
- 🕒 [Disponible en version étanche IP66](#)





Spécifications techniques	
Tension d'alimentation	9-48 VDC
Courant moyen	150 mA max
Fréquence	433,92 MHz (version 868MHz : SCIEL READER IP2H ou SCIEL READER WF2H)
Portée de réception	Paramétrable par commande logicielle. Jusqu'à 150m (en fonction de l'antenne externe)
Température fonctionnement	-20°C à +60°C
Protocoles IP supportés	TCP/IP, UDP/IP, ARP, Telnet, ICMP, SNMP, DHCP, BOOTP, TFTP, AutoIP, HTTP
Paramétrage	Logiciel Device Installer (configuration réseau IP) et logiciel de configuration ETER (configuration RFID Active) compatible Windows XP, W7, W8
Connecteur antenne RFID	SMA-F
Connecteur alimentation	Prise d'alimentation CC de type Jack Alim 2.1 mm Bornier enfichable au pas de 3.81 mm
Leds	Alimentation (jaune), réception des trames (jaune clignotant) Connectivité Ethernet / WIFI (bleu) Sur le connecteur RJ45 : vitesse (vert), communication réseau (jaune)
Boîtier	Aluminium avec peinture anti-oxydation – 98 x 64 x 36 mm
Étanchéité	IP52
Normes	EN 301 489-3 : 2002 V1.4.1 ; EN 300 220-2007 : V2.1.2 ; CE ; Certifié RoHS
VERSION ETHERNET	
Interface de sortie	Ethernet 10Base-T ou 100Base-TX (auto-sensing) Sortie Collecteur Ouvert (0.1A, 30V)
Fonction PoE	Fully Compliant IEEE 802.3af PD Interface
Connecteur Ethernet	RJ45 Ethernet
Accessoires	Cordon RJ45 inclus Adaptateur SMA-M BNC inclus Mini antenne droite RFID 433MHz incluse Bornier vert male d'alimentation inclus Kit fixation Rail DIN – DIN CLIP01 (non inclus)
VERSION WIFI	
Interface de sortie	Interface WLAN WIFI - IEEE 802.11 b/g/n (2.4 GHz uniquement) Sortie Collecteur Ouvert (0.1A, 30V)
Connecteur antenne WIFI	SMA-F-RP
Accessoires	Antenne WIFI noire articulée incluse Adaptateur SMA-M BNC inclus Mini antenne droite RFID 433MHz incluse Bornier vert male d'alimentation inclus Kit fixation Rail DIN – DIN CLIP01 (non inclus)

Lecteur RFID Active version étanche IP66

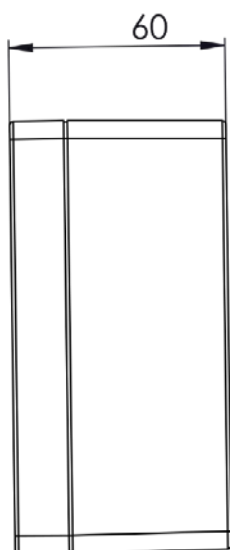
SCI EL READER IP2E
Réf. SCIBT70B



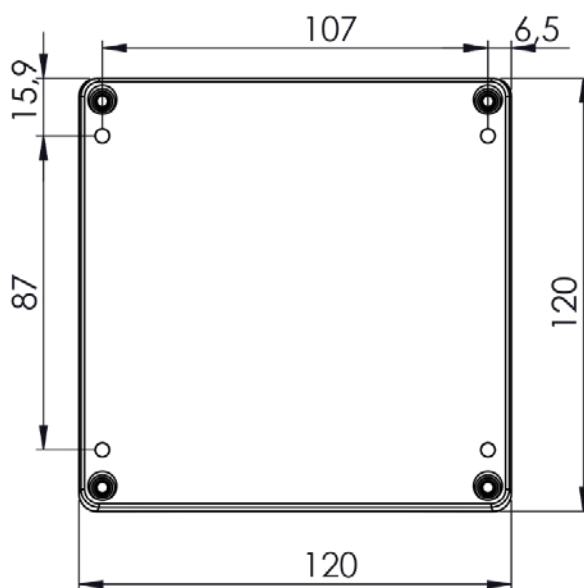
SCI EL READER WF2E
Réf. SCIBT71B



Spécifications mécaniques (Cotes en mm)



Coupe latérale



Couvercle

Spécifications techniques

Boîtier	ABS
Étanchéité	IP66
Poids total	660 g
Normes	EN 301 489-3 : 2002V1.4.1 EN 300 220-2007 : V2.1.2 CE ; Certifié RoHS