

Badge RFID Active

TAG DOT
Réf. IDF2470



Suivi et localisation en haute précision

- ⦿ Tag RFID Active Bi bande LF et UHF
- ⦿ Identifiant du TAG paramétrable (RW)
- ⦿ Distance de détection en basse fréquence de **7m à 20m** suivant modèle d'antenne
- ⦿ **Grande précision de détection de distance** à +/- 7%
- ⦿ Grande portée d'émission UHF : jusqu'à **90m** (champ libre)
- ⦿ Autonomie : jusqu'à **3 ans** (en fonction des paramètres)
- ⦿ Boîtier industriel robuste – **Étanchéité : IP65**

Le **TAG DOT** est un tag RFID actif fonctionnant sur **deux fréquences** : **125 KHz en réception** et **433 MHz en émission**. La réception basse fréquence permet une **grande précision de mesure de distance** compatible avec des environnements fortement métalliques. L'émission UHF offre une distance de détection importante de l'ordre de **90 m**.



Principe

L'architecture du **système d'identification DOT** est composée du TAG ACTIVATOR émettant un champ magnétique périodique à basse fréquence (LF) stable et précis et du tag DOT dont l'émission RFID (UHF) longue portée, est activée lorsqu'il est soumis au champ magnétique. Tous les récepteurs RFID de la gamme standard ELA Innovation, permettent de collecter les émissions des tags DOT ainsi activés.

Le **TAG ACTIVATOR** dispose de **2 modèles d'antennes LF** omnidirectionnelle à 360°, pour la moyenne portée jusqu'à **7 mètres** (ACTIVATOR ANT) et longue portée jusqu'à **20 mètres** (ACTIVATOR PANEL ANT).

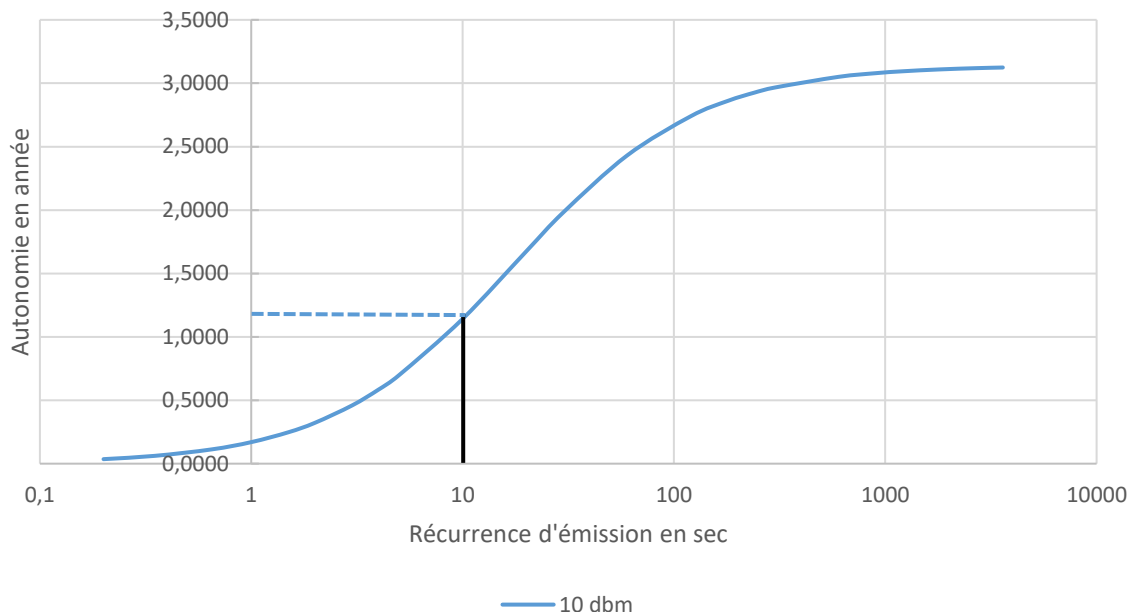
1 SPECIFICATIONS TECHNIQUES

SPECIFICATIONS TECHNIQUES

| | |
|-------------------------------|-------------------------------------------------------------------------------------------------------------|
| Tension d'alimentation | 3 VDC – Batterie interne CR2032 - Interchangeable |
| Fréquence d'émission | 433.92 MHz |
| Paramètres émis | 24 bits ou 32 bits : ID tag, Niveau de réception LF, ID ACTIVATOR |
| Compatibilité du lecteur RFID | Gamme SCIEL READER |
| Paramétrage et configuration | SCIEL PROG IR et logiciel EDOT |
| Portée d'émission maximale | 90m (en champ libre et puissance de sortie 10dB) |
| Fréquence de réception | 125 KHz |
| Portée de réception maximale | 7m en champ libre sur antenne intégrée à ACTIVATOR 20m en en champ libre sur antenne externe à ACTIVATOR |
| Autonomie indicative | Autonomie indicative 3 ans (selon le taux de transmission) |
| Périodicité d'émission | Suivant cycle émission ACTIVATOR |
| Indicateur | LED rouge indique réception signal activation LF |
| Gestion du niveau de batterie | Code ID batterie faible (paramétrable) en émission alternée avec le code ID du tag |
| Boîtier | Anse pour porte clé ou tour de cou Longueur 60mm, largeur 40mm, hauteur 18mm, poids 30g, matière ABS |
| Poids | 27 g |
| Indice de protection | IP65 – Protection contre les projections d'eau |
| Température d'utilisation | -40°C à +85°C |
| Normes | EN 301 489 – 3 : 2002 V1.4.1 ; EN 300 220 – 2007 : V2.1.2 ; CE ; RoHS |

2 AUTONOMIE

Autonomie moyenne d'un TAG DOT en fonction de la période



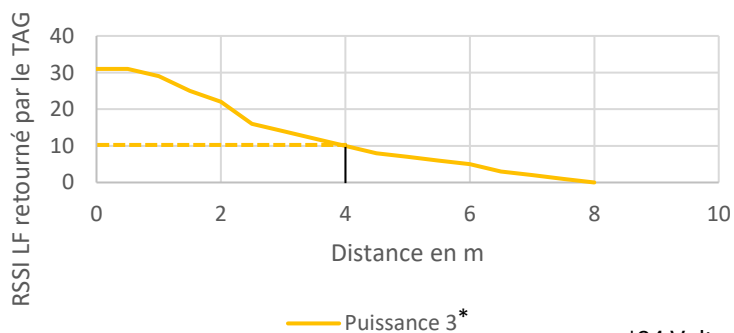
Exemple de calcul pour l'autonomie du TAG DOT

- Pour un cycle d'émission de 10 s l'autonomie du tag à 10 dBm est de 1,1 an.
- Pour un cycle d'émission de 60 s l'autonomie du tag à 10 dBm est de 2,4 ans.
- Tag paramétrable à 0 dBm ou 10 dBm.

3 DISTANCE DE DETECTION BASSE FREQUENCE

ACTIVATOR ANT

RSSI BF en fonction de la distance



Exemple de calcul du niveau RSSI LF de l'ACTIVATOR ANT

Niveau de réglage de portée du champ magnétique LF

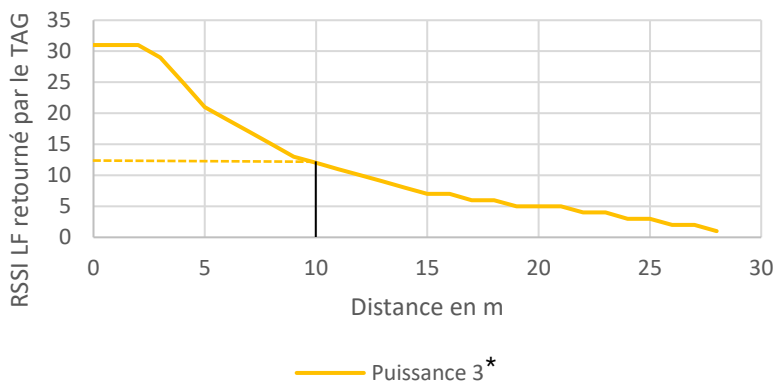
Puissance 3* : Maxi de 0 à 7 m

Exemple valeur RSSI LF retourné par le badge à 4m

Puissance 3* : 10

*courbe puissance 3 disponible uniquement pour un ACTIVATOR alimenté sous 24Vdc
RSSI : force du signal LF reçu par le badge
Valeurs maximales mesurées en conditions de laboratoire non contraint

ACTIVATOR PANEL ANT
RSSI LF en fonction de la distance



*24 Volt

Exemple de calcul du niveau RSSI LF de l'ACTIVATOR PANEL ANT

Niveau de réglage de portée du champ magnétique LF

Puissance 3* : Maxi de 0 à 28 m

Exemple valeur RSSI LF retourné par le badge à 10m

Puissance 3* : 12

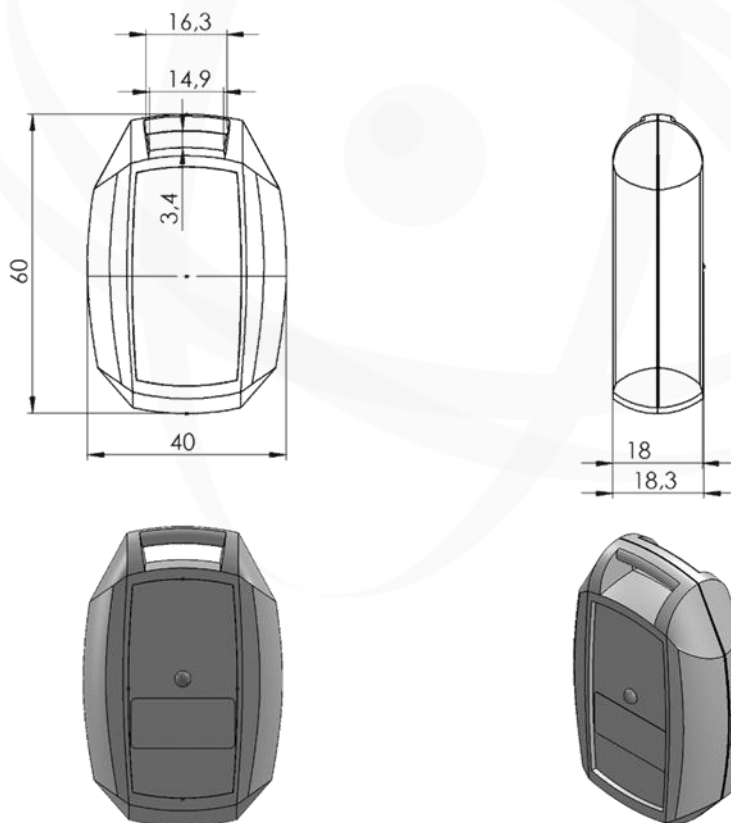
*courbe puissance 3 disponible uniquement pour un ACTIVATOR alimenté sous 24Vdc

RSSI : force du signal LF reçu par le badge

Valeurs maximales mesurées en conditions de laboratoire non contraint

Valeur de puissance de signal retournée en fonction de la distance et du type d'antenne LF

4 DIMENSIONS MECANIQUES



Dimensions mécaniques (mm)

5 RÉFÉRENCES DE LA GAMME DOT

| MODELE | REFERENCE P/N | SPECIFICATIONS |
|-----------------------------------------------------|--------------------------|---------------------------------------------------------------------------------------------------------------------------------------------------------------------------------------------------------------------------------------------------------------------------|
| <u>TAG ACTIVATOR STANDALONE</u> | ACIOM123B | Module électronique d'activation de badge DOT; 1 Antenne intégrée ; 2 sorties antenne à presse étoupe; alimentation externe 12 ou 24Vdc; Boîtier étanche IP65 polycarbonate 160x100x60 mm; paramétrage avec cordon USB SETUP CABLE et logiciel EDOT. |
| <u>TAG ACTIVATOR</u> | ACIOM75B | Version en boîtier et sans antenne. |
| <u>TAG ACTIVATOR OEM</u> | ACIOM43B | Version carte électronique sans boîtier et avec antenne LF ACTIVATOR ANT montée. |
| <u>TAG DOT</u> | IDF2470 | Badge identifiant Bi Bandes LF 125 KHz et UHF 433Mhz ; activable; boîtier abs 60x40x18 mm; pile remplaçable ; passant porte clé ou cordon; LED témoin activation; paramétrage sur outil SCIEL PROG IR et logiciel EDOT. |
| <u>PUCK DOT</u> | IDF2570 | Tag identifiant Bi Bandes LF 125 KHz et UHF 433Mhz ; activable ; longue portée d'émission UHF jusqu'à 150m, longue autonomie ; boîtier DELRIN blanc, étanche IP68, diamètre 56mm, épaisseur 19mm, 2 trous fixation; paramétrage sur outil SCIEL PROG IR et logiciel EDOT. |
| <u>ACTIVATOR ANT</u> | ACIOM76 | Antenne d'activation déportée, moyenne portée avec câble 2 fils torsadés de 5 m et connecteur bornier à vis 2 points, dimensions 145 x 26 x 12 mm, 2 trous pour fixation, corps abs noir résiné étanche. |
| <u>ACTIVATOR PANEL ANT</u> | ACIOM113 | Antenne d'activation, longue portée, 4 switch pour accord antenne, boîtier abs 130 x 278 x 558 mm, étanche IP67, 2 presse étoupe, 1 prise SMA femelle pour antenne RFID. |
| <u>SETUP CABLE</u> | ACIOM89 | Cordon de paramétrage USB pour TAG ACTIVATOR. |