

## BLUE PUCK ID

Réf. IDF25240D



### AVANTAGES

- Pick-to-light LED
- Autonomie : jusqu'à 20 ans
- Grande portée d'émission
- Etanche IP68
- Puce NFC intégrée



## SPECIFICATIONS TECHNIQUES

### MODE DE FONCTIONNEMENT

<b>Fréquence</b>	2,4 GHz - Bluetooth Low Energy 4.0/4.2
<b>Puissance d'émission</b>	Jusqu'à +4 dBm (paramétrable)
<b>Portée</b>	Jusqu'à 500 mètres en champ libre (+4dBm)
<b>Période de transmission</b>	Période d'Advertising (0,1 sec à 10 sec – configurable en secondes)
<b>Format de trame radio</b>	Identifiant : 15 caractères maximum (15 Bytes) Compatible : ID (ELA), iBeacon (Apple) et Eddystone (Google)* <i>*Se référer aux spécifications des trames pour plus d'informations</i>
<b>Paramétrage et configuration</b>	Interface/protocole: NFC (Type 2)
<b>Mode connecté</b>	Commande voyant lumineux LED (ON/OFF) / Niveau de batterie
<b>Mode Advertising</b>	Transmission périodique identifiant

### BATTERIE

<b>Tension d'alimentation</b>	3 VDC - Batterie interne lithium
<b>Autonomie</b>	ID (ELA), iBeacon, Eddystone : <b>jusqu'à 20 ans*</b> <i>*Se référer aux courbes d'autonomie pour plus d'informations</i>
<b>Niveau de batterie</b>	Alerte batterie faible à partir de 15%

## CERTIFICATIONS

<b>Europe</b>	CE : EN 300 328/ EN 301 489 & EN 55032 / EN 62368-1
<b>USA</b>	FCC : FCC PART 15
<b>Canada</b>	ISED : RSS-247 / ICES-003
<b>RoHs</b>	Oui

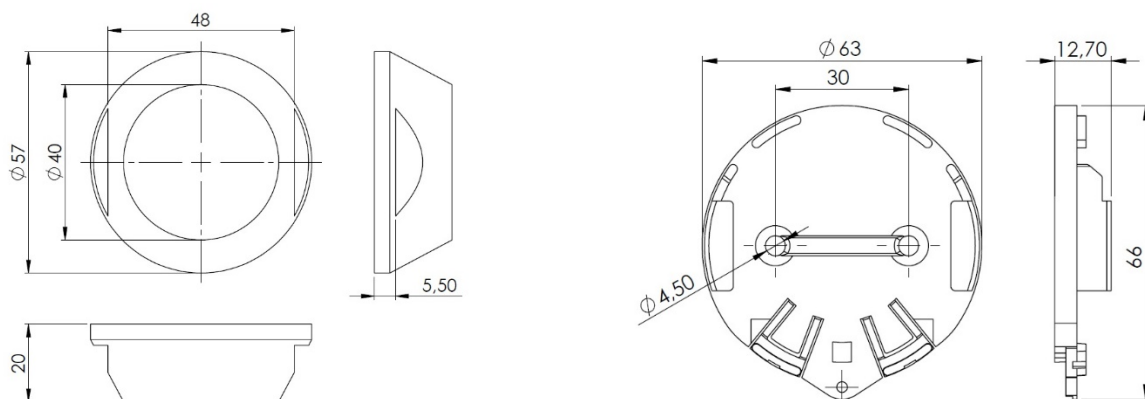
## BOITIER

<b>Dimensions</b>	Ø 57 mm base - hauteur 20 mm
<b>Poids</b>	41g
<b>Matériaux</b>	DELRIN (POM C) Compatible avec produits alimentaires (90/128/EEC)
<b>Etanchéité</b>	IP 68
<b>Température d'utilisation</b>	-40°C à +85°C

## ACCESSOIRES

<b>Support du tag</b>	PUCK HOLDER STICKER (ACIOM118B) PUCK HOLDER (ACIOM117B) PUCK STICKER (ACIOM188) 3M PT1100 - Ø 63mm - h : 1,1mm
-----------------------	---

## PLANS MECANIQUES



*Blue PUCK ID*

*PUCK HOLDER*