

## BLUE PUCK RHT

Réf. IDF25242C



### AVANTAGES

- Autonomie : jusqu'à 16 ans
- Grande portée d'émission
- Etanche IP65
- Puce NFC intégrée



## SPECIFICATIONS TECHNIQUES

### MODE DE FONCTIONNEMENT

|                                     |  |
|-------------------------------------|--|
| <b>Fréquence</b>                    | 2,4 GHz - Bluetooth Low Energy 4.0/4.2   |
| <b>Puissance d'émission</b>         | Jusqu'à +4 dBm (paramétrable)  |
| <b>Portée</b>                       | Jusqu'à 500 mètres en champ libre (+4dBm)  |
| <b>Période de transmission</b>      | Période d'Advertising (0,1 sec à 10 sec – configurable en secondes)  |
| <b>Format de trame radio</b>        | Identifiant : 15 caractères max (15 bytes)*<br>Température (en 0.01°C) (2 bytes)*<br>Humidité (%) (1 byte)*<br><i>*Se référer aux spécifications des trames pour plus d'informations</i> |
| <b>Paramétrage et configuration</b> | Interface/protocole: NFC (Type 2)  |
| <b>Mode connecté</b>                | Téléchargement du journal de mesures sauvegardées<br>Commande niveau batterie  |
| <b>Mode Advertising</b>             | Transmission périodique des données température et humidité  |

### Caractéristiques capteurs

|                   | Température     | Humidité   |
|-------------------|-----------------|--|
| <b>Domaine</b>    | -40 à +85 °C    | 0% à 100%  |
| <b>Résolution</b> | 0.01 °C         | 0.01 %   |
| <b>Précision</b>  | ±0,4 °C maximum | ±2,5 % max (0% à 90%)<br>±3,5 % max (90% à 100%) |

## BATTERIE

|                               |   |
|-------------------------------|---|
| <b>Tension d'alimentation</b> | 3 VDC - Batterie interne lithium  |
| <b>Autonomie</b>              | <b>jusqu'à 16 ans*</b><br><i>*Se référer aux courbes d'autonomie pour plus d'informations</i> |
| <b>Niveau de batterie</b>     | Alerte batterie faible à partir de 15%  |

## CERTIFICATIONS

|               |   |
|---------------|---|
| <b>Europe</b> | CE : EN 300 328/ EN 301 489 & EN 55032 / EN 62368-1 |
| <b>USA</b>    | FCC : FCC 15  |
| <b>Canada</b> | ISED : RSS-247 / ICES-003                           |
| <b>RoHS</b>   | Oui   |

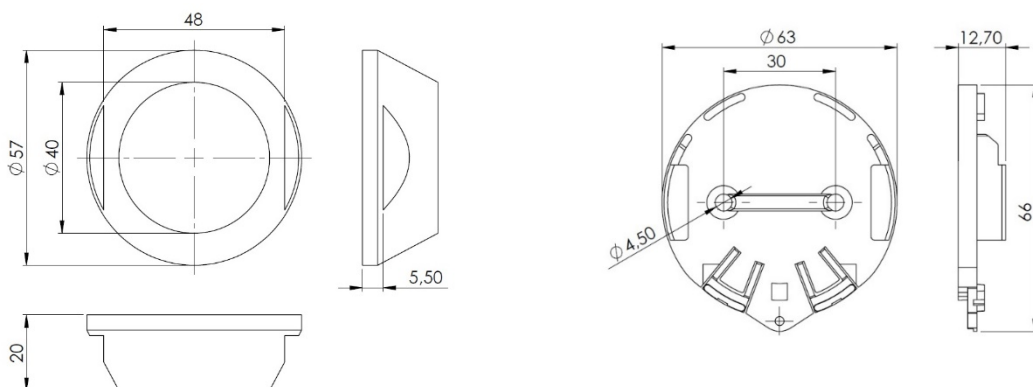
## BOITIER

|                                  |  |
|----------------------------------|--|
| <b>Dimensions</b>                | Ø 57 mm base - hauteur 20 mm                                       |
| <b>Poids</b>                     | 41g  |
| <b>Matériaux</b>                 | DELIRIN (POM C) Compatible avec produits alimentaires (90/128/EEC) |
| <b>Étanchéité</b>                | IP 65  |
| <b>Température d'utilisation</b> | -40°C à +85°C  |

## ACCESSOIRES

|                       |   |
|-----------------------|---|
| <b>Support du tag</b> | PUCK HOLDER STICKER (ACIOM118B)<br>PUCK HOLDER (ACIOM117B)<br>PUCK STICKER (ACIOM188)<br>3M PT1100 - Ø 63mm - h : 1,1mm |
|-----------------------|---|

## PLANS MECANIQUES



*Blue PUCK RHT*

*PUCK HOLDER*

Spécifications susceptibles d'être modifiées sans préavis. Document non contractuel.