

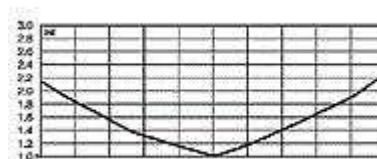
## Antenne 433MHz

### FOIL II Ref. ACIOM20

- 👁️ **Omnidirectionnelle 360°**
- 👁️ **Gain + 4dBi**
- 👁️ **Antenne 433 MHz**
- 👁️ **Étanche pour extérieur et intérieur**



Caractéristiques électriques	
Omni directionnelle	360 °
Type	$\frac{3}{4} \lambda$ J-pole
SWR (standing wave ratio)	< 1,2 : 1
Bande de fréquence	425 - 440 MHz
Gain	4,15 dBi
Impédance	50 $\Omega$
Polarisation	Verticale
Caractéristiques mécaniques	
Connecteur	N femelle
Taille	60 cm
Poids	450 g
Matériau	aluminium
Kit de fixation murale et sûr mât	inclus



435 MHz

Réponse du taux d'ondes stationnaires SWR

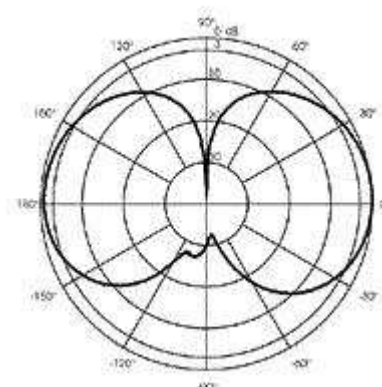
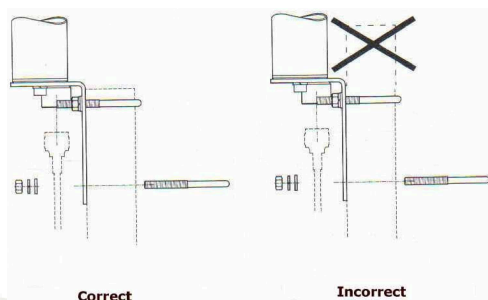


Diagramme d'émission dans le plan E  
Echelle linéaire

### Montage du mât



Correct

Incorrect